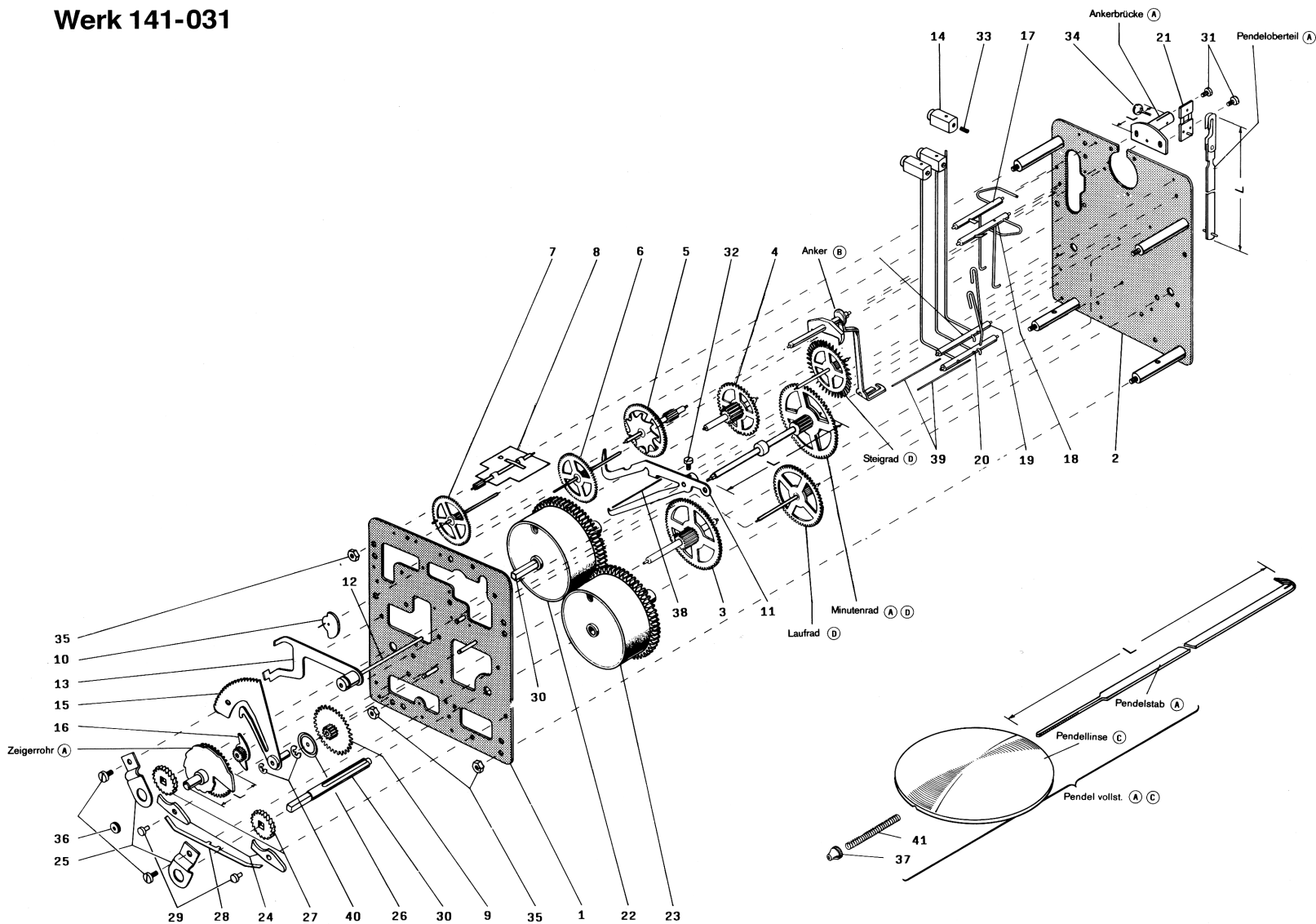


Werk 141-031



* Beachten Sie bei der Bestellung dieser Teile auf die Angaben in der Stückliste

141-031

Ersatzteil-Liste Werk 141-031

14 Tage-½ Stunden-Schlagwerk,
Seitenschlag, Grahamgang
Abmessung: 85 x 98 mm
Laufweite: 32 mm

Spare parts list movement no. 141-031

14-day, ½ hour strike movement,
side hammer arrangement;
Graham escapement;
Dimension: 85 x 98 mm
Plates internal distance: 32 mm

Liste de fourniture mouvement no. 141-031

Mouvement à sonnerie 14 jours,
sonnerie heure et demie,
sonnerie latérale échappement Graham
Dimension: 85 x 98 mm
Distance intérieure des platines: 32 mm



Pos.	Bestell-Nr.	Bezeichnung	Pos.	Bestell-Nr.	Bezeichnung	Pos.	Bestell-Nr.	Bezeichnung
1	B001-00260	Vorderplatte	24	E001-00020	Sperrkegel			Pendelstab (A)
2	B001-00150	Hinterplatte	25	E001-00050	Sperradbrücke			Pendellinse (C)
3	B007-00030	Gehwerk-Satzrad	26	E001-01870	Unterlagscheibe			Pendel kpl. (A) (C)
4	B007-00040	Schlagwerksatzrad	27	E001-03140	Sperrad			
5	B008-00020	Sternrad	28	E001-04400	Sperrfeder			
6	B009-00020	Schöpferrad	29	E005-00030	Sperrkegelniete			
7	B010-00020	Flügelrad	30	E005-02370	Federhausstift			
8	B011-00020	Flügel	31	E006-00010	Zylinderkopfschraube			
9	B012-00110	Wechselrad	32	E006-00050	Zylinderkopfschraube			
10	B015-00020	Schöpfer	33	E006-00080	Gewindestift M 2,6 x 3			
11	B015-00070	Auslösung	34	E006-01150	Pendelfederschraube			
12	B015-00080	Auslösewelle	35	E008-00060	Mutter M 3,0			
13	B015-00090	Einfalle	36	E008-00120	Zeigermutter M 2,0			
14	B015-00680	Hammer	37	E008-00480	Pendelmutter			
15	B015-00760	Rechen	38	E011-00070	Spannfeder f. Einfalle			
16	B015-00890	Auslösenocken	39	E011-00080	Spannfeder f. Hammer			
17	B016-01060	obere Hammerwelle I	40	E013-00580	Sicherungsscheibe			
18	B016-01070	obere Hammerwelle II	41	E014-01610	Feder f. Pendel			
19	B016-01120	untere Hammerwelle I			Ankerbrücke (A)			
20	B016-01130	untere Hammerwelle II			Minutenrad (A) (D)			
21	E021-00060	Pendelfeder			Laufрад (D)			
22	B013-90100	Gehwerk-Federhaus			Steigrad (D)			
		Zugfeder 17 x 0,45 x 1490			Zeigerrohr (B)			
23	B013-90110	Schlagwerk-Federhaus			Anker (A)			
					Pendeloberteil (A)			

Bestellhinweise!

Bei Ersatzteilbestellung verwenden Sie bitte die auf der Zeichnung angegebene Teilnummer.

Bei Teilen mit eingekreistem Buchstabe sind die Bezeichnung, die Werknummer und folgende Daten anzugeben:

- (A) Länge -L- (in mm)
- (B) Länge -L- der Ankerbrücke (in mm)
- (C) Durchmesser (in mm)
- (D) Pendellänge (in cm), siehe Hinterplatte
- (E) Herstellungsjahr, siehe Hinterplatte
- (F) Besondere Hinweise in der Stückliste beachten!

Order Instructions!

When ordering spare parts please use the part number indicated on the drawing.

If you order spare parts with a letter in a circle, please let us know the part name, the movement reference and

- (A) Length -L- (in mm)
- (B) Length -L- (of suspension bridge) (in mm)
- (C) Diameter (in mm)
- (D) Pendulum length (in cm), see stamp on back plate
- (E) Year of production, see stamp on back plate
- (F) Pay attention to special notes, in spare parts list.

Instructions de commande

Si vous commandez des fournitures, veuillez indiquer le numéro de la pièce citée sur le croquis.

Si vous commandez des fournitures avec lettre en cercle, veuillez indiquer la dénomination, la référence

- (A) longueur -L- (en mm)
- (B) longueur -L- du pont de suspension (en mm)
- (C) diamètre (en mm)
- (D) longueur du balancier (en cm), voir indication platine arrière
- (E) année de production, voir indication platine arrière
- (F) veuillez observer les indications spéciales dans la liste de fournitures.