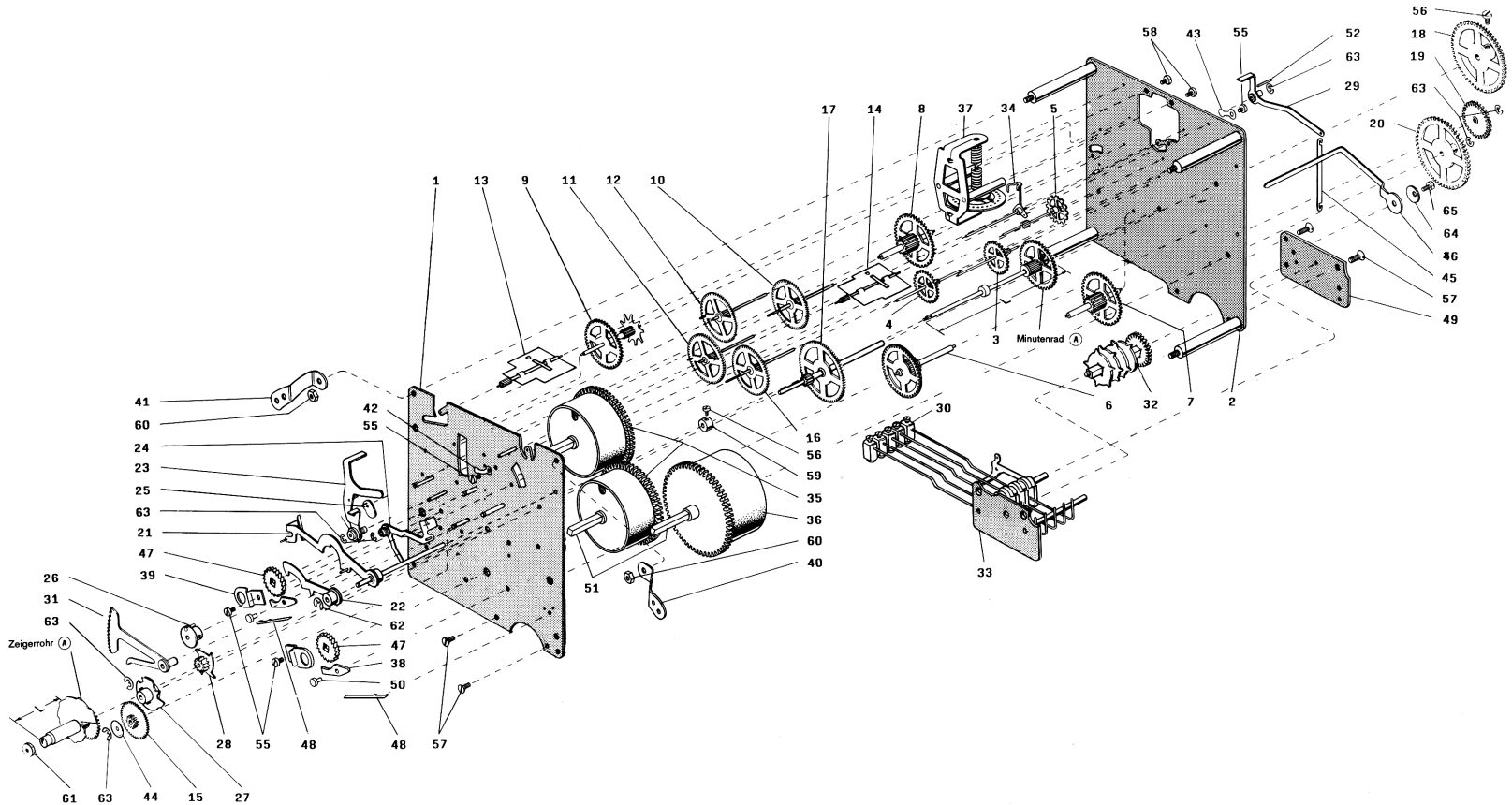
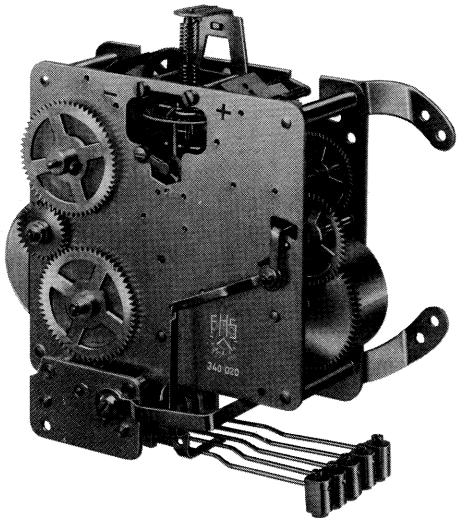


## Werk 340 - 020



\* Beachten Sie bei der Bestellung dieser Teile die Angaben in der Stückliste

# 340-020

*Hermle*

### Ersatzteil-Liste Werk 340-020

8 Tage- $\frac{1}{4}$  Westminster-Schlagwerk,  
Schwebeanker  
Abmessung: 100×100 mm  
Laufweite: 32 mm

### Spare parts list movement no. 340-020

8-day  $\frac{1}{4}$  Westminster chime movement with  
floating balance  
Dimension: 100×100 mm  
Plates internal distance: 32 mm

### Liste de fourniture mouvement no. 340-020

Mouvement 8 jours, carillon  $\frac{1}{4}$  Westminster,  
avec ancre oscillante  
Dimension: 100×100 mm  
Distance intérieure des platines: 32 mm

Pos.	Bestell-Nr.	Bezeichnung	Pos.	Bestell-Nr.	Bezeichnung
1	B001-00550	Vorderplatine	38	E001-00020	Sperrkegel
2	B001-00530	Hinterplatine	39	E001-00050	Sperradbrücke
3	B004-00040	Laufrad	40	E001-00061	Werkklappen
4	B005-00190	Sekundenrad	41	E001-00062	Werkklappen
5	B006-00200	Steigrad	42	E001-00500	Deckfeder
6	B007-00120	Satzrad f. Viertelschlag	43	E001-00750	Deckplättchen
7	B007-00330	Satzrad f. Gehwerk	44	E001-01880	Unterlagscheibe
8	B007-00340	Satzrad f. Stundenschlag	45	E001-02450	Verbindungsstück
9	B008-00120	Sternrad	46	E001-02480	Hammersicherung
10	B009-00020	Schöpferrad	47	E001-03140	Sperrad
11	B010-00070	Viertel-Flügelrad	48	E001-04730	Sperrfeder
12	B010-00090	Stunden-Flügelrad	49	E002-01560	Hammerbrücke hinten
13	B011-00020	Stunden-Flügel	50	E005-00030	Sperrkegelniete
14	B011-00110	Viertel-Flügel	51	E005-00270	Federhausstift
15	B012-00140	Wechselrad	52	E005-03300	Vorsteckstift
16	B013-00070	Fallenrad	53	E005-04420	Spielwelle
17	B013-00270	Schlußrad	54	E005-04450	Prellwelle
18	B013-00710	Antriebsrad	55	E006-00010	Zylinderkopfschraube
19	B013-00720	kl. Übertragungsrad	56	E006-00050	Zylinderkopfschraube
20	B013-00730	gr. Übertragungsrad	57	E006-00150	Zylinderkopfschraube
21	B015-00240	Anrichthebel	58	E006-00590	Zylinderkopfschraube
22	B015-00250	Schlagregulierhebel	59	E007-00330	Stellring
23	B015-00270	Einfalle	60	E008-00060	Mutter M 3,0
24	B015-00280	Auslösung	61	E008-00120	Zeigermutter M 2,0
25	B015-00290	Schöpfer	62	E013-00580	Sicherungsscheibe
26	B015-00300	Fallenscheibe	63	E013-00610	Sicherungsscheibe
27	B015-00310	Schlußscheibe	64	E027-03010	Wellscheibe
28	B015-00320	Auslösenocken	65	E006-01490	Ansatzscheibe
29	B015-00330	Schlagübertragungshebel			Minutenrad (A)
30	B015-00640	Hammer			Zeigerrohr (A)
31	B015-00820	Rechen			
32	B017-00160	Schlagrolle			
33	B018-00270	Hammerspiel			
34	B022-00070	Anker			
35	B013-90400	Federhaus Geh.u. Stundenschlag			
		Zugfeder 17 x 0,38 x 1100			
36	B013-90410	Federhaus Viertelschlag			
		Zugfeder 21 x 0,40 x 1550			
37	B019-00080	Gangregler			

### Bestellhinweise!

Bei Ersatzteilbestellung verwenden Sie bitte die auf der Zeichnung angegebene Teilnummer.

Bei Teilen mit eingekreistem Buchstabe sind die Bezeichnung, die Werknummer und folgende Daten anzugeben:

- (A) Länge -L- (in mm)
- (B) Länge -L- der Ankerbrücke (in mm)
- (C) Durchmesser (in mm)
- (D) Pendellänge (in cm), siehe Hinterplatine
- (E) Herstellungsjahr, siehe Hinterplatine
- (F) Besondere Hinweise in der Stückliste beachten!

### Order Instructions!

When ordering spare parts please use the part number indicated on the drawing.

If you order spare parts with a letter in a circle, please let us know the part name, the movement reference and

- (A) Length -L- (in mm)
- (B) Length -L- (of suspension bridge (in mm)
- (C) Diameter (in mm)
- (D) Pendulum length (in cm), see stamp on back plate
- (E) Year of production, see stamp on back plate
- (F) Pay attention to special notes, in spare parts list.

### Instructions de commande

Si vous commandez des fournitures, veuillez indiquer le numéro de la pièce citée sur le croquis.

Si vous commandez des fournitures avec lettre en cercle, veuillez indiquer la dénomination, la référence

- (A) longueur -L- (en mm)
- (B) longueur -L- du pont de suspension (en mm)
- (C) diamètre (en mm)
- (D) longueur du balancier (en cm), voir indication platine arrière
- (E) année de production, voir indication platine arrière
- (F) veuillez observer les indications spéciales dans la liste de fournitures.